

S60ADH MAX. 100dB

시그널 폰 Small Size Electronic Siren



소형 경량의 제품으로 고음량 부저음 출력

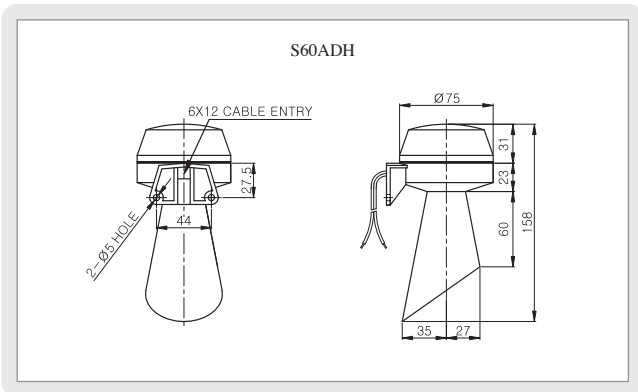
- 외관이 미려한 소형제품으로 협소한 공간에 설치가 편리한 제품
- 최대 100dB/m의 고음량 신호음이 출력되는 부저형 제품
- 혼 공진 구조를 채택하여 저전력 고음량 실현
- 음량 : Max. 100dB/m
- 재질 : ABS
- 보호등급 : IP54

Compact and Light Weight Product with High Volume Buzzer Sound Output

- Small sized product with beautiful appearance and can be easily installed in a limited space.
- Buzzer type product which outputs strong signal sound of Max.105dB.
- Realizing strong buzzer sound with economic power by applying horn resonanace structure.
- Volume : Max.100dB/m
- Material : ABS
- Protection class : IP54



외형도 (External view drawing)



- 인출 전원선 규격 : UL1015-NO.18(0.75sq)x2C 400mm
- DC 제품의 경우 흑색선이 (-)극성입니다.
- Power line out from the product UL1015-NO.18(0.75sq)x2C 400mm
- The black line of DC product is negative(-)

형식 Model	내장음 Built-in Sounds	전압 Rated Voltage	전류 Current	중량 Weight
S60ADH	부저음1음 1 Buzzer	DC12V	0.083A	0.12Kg
		DC24V	0.042A	0.12Kg
		AC110V	0.016A	0.11Kg
		AC220V	0.008A	0.11Kg

음색 세부사양 (External view drawing)

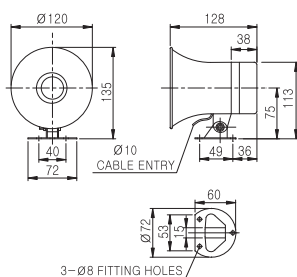
내장음 Built-in Sound	음색 Sound tone	채널 Channel	음량 dB/m (Max)
부저음1음 1 Buzzer	뚜뚜뚜음(연속음) Continuous Buzzer Sound (Intermittent Buzzer Sound is custom-made)	Ch1	100dB

S60ADH 사양지정(Order Specification)

S60ADH 형식(Model) · S60ADH	-	220 전압(Voltage) · 12-DC12V · 24-DC24V · 110-AC110V · 220-AC220V
--	---	---



SN-1



- 경고음 1음을 내장한 DC 전압 전용, 저가격 소형 폰이며 SN-1은 주문형으로 공급합니다.
- 주문시 필요한 음색은 별도로 지정해 주십시오.

- Low-price, small-size siren SN-1 which has 1 warning sound built-in and is in exclusive DC voltage use.(custom-made)
- If you order, fix necessary sound tone and voltage separately.

SN-1 사양지정(Order Specification)

SN-1 형식(Model) · SN-1	-	12 전압(Voltage) · 12-DC12V · 24-DC24V
------------------------------------	---	--